

# Vizik

## OČNÍ KAPKY



### ZVLHČUJÍCÍ

#### SUCHÉ A UNAVENÉ

##### VÝHODY

- » Ošetřují a zvlhčují suché oči
- » Vhodné i pro nositele kontaktních čoček
- » Bez konzervačních látek
- » Lze používat 12 měsíců po otevření (jediná technologie ověřená FDA pro systém MPF\*)

##### SLOŽENÍ

- » karbomer
- » hyaluronát sodný

##### BALENÍ

- » 10 ml

### ZKLIDŇUJÍCÍ PODRÁŽDĚNÍ

#### SUCHÉ A PODRÁŽDĚNÉ

##### VÝHODY

- » Ošetřují a zklidňují podrážděné zarudlé oči
- » Vhodné i pro nositele kontaktních čoček
- » Bez konzervačních látek
- » Lze používat 12 měsíců po otevření (jediná technologie ověřená FDA pro systém MPF\*)

##### SLOŽENÍ

- » karbomer
- » dexpanthenol

##### BALENÍ

- » 10 ml

### ALERGIE

#### SUCHÉ A SVĚDÍCÍ/PÁLÍCÍ

##### VÝHODY

- » Zmírňuje zánět a alergické reakce oka (svědění a pálení)
- » Vhodné i pro nositele kontaktních čoček
- » Bez konzervačních látek
- » Lze používat 12 měsíců po otevření (jediná technologie ověřená FDA pro systém MPF\*)

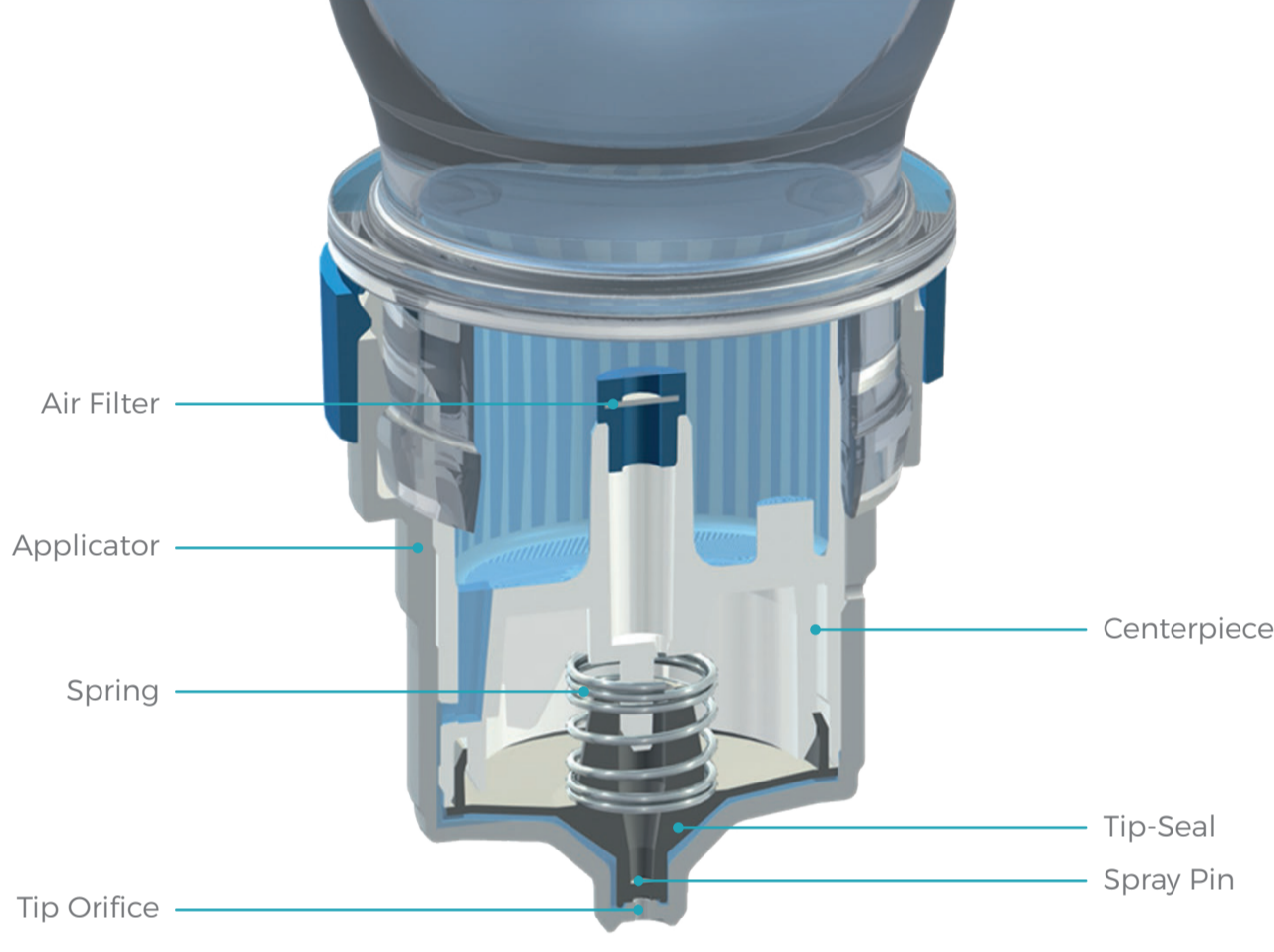
##### SLOŽENÍ

- » hyaluronát sodný
- » ektoin

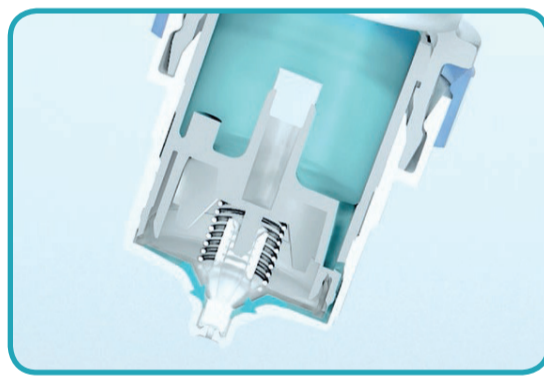
##### BALENÍ

- » 10 ml

\*MPF = multidose preservative-free system



By squeezing the bottle...



... the pressure inside the system rises until the Tip-Seal opens and releases the drop.

## POPIS PROBLÉMU

Slzný film oka se skládá z vodnaté (střední), slizniční (vnitřní) a lipidové (vnější) složky. Zdravý slzný film závisí na synergické interakci slzných žláz, očních víček a povrchu oka, které dohromady tvoří slznou funkční jednotku. Dysfunkce kterékoliv složky v slzné funkční jednotce může vést k pocitu suchých očí. Pocit suchých očí je multifaktoriální zdravotní problém očního povrchu daný ztrátou homeostázy slzného filmu. Etiologickou roli zde obvykle sehrává nestabilita slzného filmu, jeho hyperosmolarita, zánět či poškození očního povrchu a neurosenzorické abnormality. V běžné populaci jde dle epidemiologických studií prováděných po celém světě o velmi častý problém s prevalencí v rozmezí od 5 do 50 %. Rizikové faktory zahrnují: vyšší věk, ženské pohlaví, hormonální změny (primárně v důsledku snížení androgenů), systémová onemocnění (např. diabetes mellitus, Parkinsonova choroba, Sjögrenův syndrom), používání kontaktních čoček, užívání selektivně antagonisté serotoninových receptorů, amiodaron, kyselina nikotinová aj.), používání vybraných očních přípravků (zejména těch s obsahem konzervačních látek), nutriční deficit (např. nedostatek vitamínu A), provedení chirurgický zákrok (zejména refrakční chirurgie rohovky) nebo pobyt v prostředí s nízkou vlhkostí. Potíže se mohou objevit v souvislosti s pobytem v klimatizovaných či přetopených prostorech, při celodenní práci na počítači/tabletu/telefonu nebo při několikahodinovém sledování televize – *de facto* se tak jedná o „civilizační“ problém.

## RYS PRODUKTU

Všechny uvedené přípravky mají status zdravotnického prostředku. Společným jmenovatelem je jejich využití u osob stěžujících si na pocit suchých očí, přičemž volba konkrétního přípravku se odvíjí od převažujících klinických projevů.

### KARBOMER:

Vlastnosti podobné přirozené přítomnému mucinu. Vytváří vazby s glykoproteinovými řetězci mucinové vrstvy = bioadheze. Oproti povidonu má delší účinek.

### HYALURONAN SODNÝ:

Má vysokou viskozitu, významně na sebe váže vodu, podporuje regeneraci. Navíc dobře přilne k epitelu rohovky, a významně tak omezuje tření – působí ještě déle než karbomer. Je proto vhodný i u nejtěžších forem postižení (4. stupeň dle Kaerchera).

### POTŘEBA:

Suché a unavené oči.

### VÝHODY:

Úleva od pocitu suchých očí. Umělé slzy pomohou odstranit či oddálit pocit únavy.

### KARBOMER:

Vlastnosti podobné přirozené přítomnému mucinu. Vytváří vazby s glykoproteinovými řetězci mucinové vrstvy = bioadheze. Oproti povidonu má delší účinek.

### DEXPANTHENOL:

Prekurzor vitamínu B5: podporuje granulační proces, působí protizánětlivě a antipruriginózně, čímž mj. urychluje hojení neinfekčních zánětů oka.

### POTŘEBA:

Suché a podrážděné oči.

### VÝHODY:

Úleva od pocitu suchých očí. Kombinace účinných látek podporuje regeneraci spojivky a rohovky.

### HYALURONAN SODNÝ:

Má vysokou viskozitu, významně na sebe váže vodu, podporuje regeneraci. Navíc, podobně přilne k epitelu rohovky, a významně tak omezuje tření – působí ještě déle než karbomer. Je proto vhodný i u nejtěžších forem postižení (4. stupeň dle Kaerchera).

### EKTOIN:

Stabilizuje slzný film, zvyšuje rezistenci bílkovin vůči jejich degradaci. Působí proto cytoprotektivně. Má protizánětlivé vlastnosti. Prokazatelně působí proti placebo u osob s alergickou konjunktivitidou.

### POTŘEBA:

Suché a svědící/pálící oči

### VÝHODY:

Úleva od pocitu suchých očí. Účinné látky působí ochranně na povrch rohovky a spojivky, protizánětlivě a velmi příznivě zejména u alergiků stěžujících si na typické projevy alergie, tj. svědění až pálení očí.

## VÝHODY

Zřejmým benefitem každého z uvedených přípravků je absence konzervačních látek, a lze je proto použít například u osob, které nosí kontaktní čočky. Mikrobiální čistota je zajištěna specifickým dávkovačem MPF (možnost užívání až 12 měsíců po otevření – ověřeno FDA). Produktová řada pokrývá potřebu nemocných s projevy suchého oka s přihlídnutím k aktuálně dominující symptomatice. Jednoduchý způsob aplikace.