



PILOTNÍ AKČNÍ VÝZKUM ZAMĚŘENÝ NA OPTIMALIZACI PRŮBĚHU FEES PROSTŘEDNICTVÍM PODPŮRNÝCH MATERIÁLŮ V KLINICKOLOGOPEDICKÉ PRAXI

PILOT ACTION RESEARCH FOCUSED ON OPTIMISING THE FEES PROCEDURE THROUGH SUPPORT MATERIALS IN CLINICAL SPEECH-LANGUAGE PATHOLOGY PRACTICE

Mgr. Tereza Firešová¹ 

PhDr. Veronika Včelíková, Ph.D.² 



Tereza Firešová



Veronika Včelíková

Abstrakt

Flexibilní endoskopické vyšetření polykání (Flexible Endoscopic Evaluation of Swallowing, FEES) představuje standardní instrumentální metodu diagnostiky dysfagie u dospělých pacientů. S rostoucí prevalencí neurologických, neurodegenerativních a chronických onemocnění, zejména ve vyšším věku, narůstá potřeba diagnostických postupů, které jsou nejen klinicky validní, ale také organizačně efektivní a srozumitelné pro pacienta. Efektivita FEES je přitom významně ovlivněna mírou informovanosti pacienta, jeho spoluprací a organizací diagnostického procesu.

Cílem studie bylo optimalizovat průběh FEES prostřednictvím tvorby a pilotního ověření podpůrných materiálů v klinickologopedické praxi. Studie byla realizována metodologií akčního výzkumu na oddělení klinické logopedie Fakultní nemocnice u sv. Anny v Brně (FNUSA). V diagnostické fázi bylo provedeno přímé pozorování osmi vyšetření FEES, na jehož základě byly identifikovány tři problematické oblasti: nedostatečná edukace pacientů, absence strukturované anamnézy a nejednotná dokumentace vyšetření. Na základě těchto zjištění byly vytvořeny tři nástroje: edukační leták, standardizovaný záznamový arch FEES a dotazník subjektivních obtíží při polykání. Ty byly pilotně ověřeny u čtyř pacientů a iterativně upravovány na základě zpětné vazby zdravotnického personálu i pacientů.

Výsledky naznačují, že implementace cíleně vytvořených podpůrných materiálů může přispět ke zvýšení přehlednosti diagnostického procesu, zlepšení komunikace a lepší připravenosti pacienta na vyšetření. Přestože byla tvorba materiálů inspirována potřebami starších hospitalizovaných pacientů, jejich využití se jeví jako širší, zejména u pacientů s neurogenní dysfagií. Vzhledem k malému rozsahu souboru je však nutné interpretovat tato zjištění jako pilotní a vyžadující další ověření.

Abstract

Flexible endoscopic evaluation of swallowing (FEES) is a standard instrumental method for diagnosing dysphagia in adult patients. With the growing prevalence of neurological, neurodegenerative and chronic diseases, particularly among older adults, there is an increasing need for diagnostic procedures that are not only clinically valid, but also organisationally efficient and understandable to the patient. The effectiveness of FEES is significantly influenced by the patient's level of awareness, their cooperation, and the organisation of the diagnostic process.

The aim of the study was to optimise the FEES process through the creation and pilot testing of support materials in clinical speech-language pathology practice. The study was conducted using action research methodology at the Department of Clinical Speech-Language Pathology at St. Anne's University Hospital in Brno.

¹ Mgr. Tereza Firešová. Ordinance klinické logopedie – PaedDr. Milena Mezlíková, Široká 16, 664 91 Ivančice, Česká republika. E-mail: tereza.firesova@seznam.cz.

² PhDr. Veronika Včelíková, Ph.D. Katedra speciální a inkluzivní pedagogiky Pedagogické fakulty Masarykovy univerzity, Poříčí 945/9, 603 00 Brno, Česká republika.

During the diagnostic phase, direct observation of eight FEES examinations was performed, based on which three problematic areas were identified: insufficient patient education, the absence of a structured medical history, and inconsistent documentation of the examination. Based on these findings, three tools were developed: an educational leaflet, a standardised FEES record sheet, and a questionnaire on subjective swallowing difficulties. These tools were pilot-tested on four patients and iteratively modified, based on feedback from both healthcare staff and patients.

The results suggest that the implementation of purpose-built support materials can contribute to increase clarity of the diagnostic process, to improve communication, and to better prepare the patient for the examination. Although the development of these materials was inspired by the needs of older hospitalised patients, their use appears to be broader, particularly among patients with neurogenic dysphagia. However, given the small sample size, these findings should be interpreted as preliminary and requiring further validation.

Klíčová slova

dysfagie, FEES, flexibilní endoskopické vyšetření polykání, edukace pacienta, klinická logopedie, akční výzkum, podpůrné materiály

Keywords

dysphagia, FEES, flexible endoscopic evaluation of swallowing, patient education, clinical speech-language pathology, action research, support materials

Úvod: teoretické vymezení problematiky

Stárnutí jako faktor zvýšeného rizika dysfagie

Se zvyšujícím se počtem osob vyššího věku narůstá prevalence chronických a progresivních onemocnění, mezi něž patří cévní mozkové příhody, neurodegenerativní choroby či věkem podmíněné degenerativní změny orofaryngeálního a ezofageálního aparátu (Clavé a Shaker, 2015; Groher a Crary, 2016). Tato onemocnění vedou ke strukturálním a funkčním alteracím, jako je oslabení svalového tonu a koordinace orofaryngeálních struktur, snížení senzitivity a efektivity ochranných reflexů (zejména kašlacího reflexu) a porucha bezpečného uzavěru dýchacích cest (Logemann, 1998). Tyto změny se často klinicky projevují poruchami

orální i faryngeální fáze polykání, zvýšeným rizikem aspirace a nutričními komplikacemi (Groher a Crary, 2016; Clavé a Shaker, 2015).

Přístupy k diagnostice a význam edukace pacienta při vyšetření FEES

Diagnostické přístupy u dysfagií v klinické praxi obvykle kombinují klinickologopedické vyšetření s instrumentálními metodami, které umožňují objektivní posouzení bezpečnosti a efektivity polykání. Klinickologopedická diagnostika dysfagie představuje systematické a strukturované vyšetření poskytující cenné anamnestické, fyzikální a funkční informace související s procesem polykání. Neumožňuje však přímou vizualizaci anatomie, fyziologie a patofyziologie hltanové fáze polykání, a proto samostatně neumožňuje objektivizaci penetrace, aspirace ani identifikaci tiché aspirace. Na klinickologopedické vyšetření proto navazují instrumentální metody, které představují nezbytnou součást diagnostického procesu a slouží k objektivnímu posouzení hltanové fáze polykání, přítomnosti reziduí, stupně penetrace a aspirace i k ověření efektu terapeutických a kompenzačních opatření.

Jednou z hlavních instrumentálních metod hodnocení poruch polykání u dospělých pacientů je flexibilní endoskopické vyšetření polykání (FEES). Vedle FEES zahrnuje instrumentální diagnostika také videofluoroskopické vyšetření polykání (VFSS). Obě metody jsou považovány za komplementární přístupy a představují zlatý standard objektivizace dysfagických obtíží. Volba konkrétní metody závisí na klinické indikaci, technických možnostech pracoviště, dostupnosti přístrojového vybavení i na schopnosti pacienta spolupracovat během vyšetření (Dziewas et al., 2016).

Možnosti a limity flexibilního endoskopického vyšetření polykání

FEES představuje validní a široce využívanou metodu hodnocení polykání. Původně ji popsala Susan E. Langmore (1988). Umožňuje přímou vizualizaci anatomických struktur orofaryngu a laryngu a hodnocení sekrece, senzitivity laryngeálních struktur, ochranných mechanismů dýchacích cest i efektivity polykacího aktu. Poskytuje detailní informace o přítomnosti penetrace či aspirace, včetně tiché aspirace, a umožňuje posouzení reziduí bezprostředně po polknutí různých konzistencí. Významnou výhodou je možnost

provedení vyšetření u lůžka pacienta bez radiační zátěže, což rozšiřuje jeho využitelnost v akutní neurologické péči i geriatrické rehabilitaci. Metoda je reprodukovatelná a umožňuje bezprostředně ověřit efekt kompenzačních či terapeutických manévru. FEES tak plní nejen funkci diagnostickou, ale i terapeuticko-monitorovací. Poskytuje podklad pro individualizované nastavení nutričních opatření a rehabilitační intervence a jeho význam v diagnostickém algoritmu poruch polykání opakovaně potvrzují mezinárodní doporučení odborných společností (Dziewas et al., 2016; RCSLT, 2020).

Přestože je FEES považováno za bezpečnou a dobře tolerovanou metodu, vyšetření může být spojeno s přechodným diskomfortem, epistaxí, vegetativní reakcí nebo zvýšenou anxiétou pacienta. Riziko komplikací je nízké, avšak jejich prevence vyžaduje zkušenost vyšetřujícího a adekvátní informovanost pacienta před výkonem.

V současnosti je FEES považováno za standardní součást instrumentální diagnostiky dysfagie a jeho metodologické ukotvení je reflektováno jak v doporučeních American Speech-Language-Hearing Association, tak Dysphagia Research Society. Odborná literatura však současně poukazuje na variabilitu v klinické implementaci této metody, zejména v oblasti dokumentace, strukturování vyšetření a organizace pracovního postupu (Dziewas et al., 2021). Současné systematické přehledy poskytují strukturované rámce pro interpretaci nálezů a jejich klinický význam. Novější práce navrhuji integrovaný systém reportingu FEES směřující od popisu endoskopických nálezů k hodnocení závažnosti dysfagie, identifikaci fenotypů polykacích poruch a plánování terapeutických kroků, čímž podporují klinické rozhodování (Dziewas et al., 2024). Validita a využitelnost FEES je opakovaně dokládána jak v dospělé populaci, tak i u pediatrických pacientů, u nichž systematické přehledy potvrzují její diagnostickou hodnotu a klinickou bezpečnost při adekvátním provedení (Pizzorni et al., 2024).

Klinická implementace FEES z pohledu zdravotní gramotnosti

Systematická edukace pacienta před vyšetřením FEES představuje významnou, avšak dosud nedostatečně výzkumně ukotvenou složku klinické praxe. Navzdory robustní evidenci potvrzující diagnostickou validitu FEES zůstává oblast strukturované preprocedurální edukace relativně opomíjená, zejména ve vztahu k jejímu vlivu

na míru spolupráce pacienta, úroveň úzkosti a kvalitu získaných diagnostických dat. V tomto kontextu se jako relevantní jeví otázka, do jaké míry může systematicky koncipovaná edukace pacienta přispět k optimalizaci průběhu vyšetření, zvýšení kooperace pacienta a zefektivnění organizačních aspektů FEES.

Současné standardy akcentují potřebu komplexní péče o osoby s poruchami polykání, jejíž nedílnou součástí je kvalitní informovanost pacienta a jeho aktivní zapojení do diagnostického i terapeutického procesu. Ačkoli randomizované studie zaměřené specificky na edukaci před FEES nejsou početné, obecná literatura z oblasti předprocedurální přípravy opakovaně prokazuje, že strukturovaná edukace významně snižuje úroveň úzkosti a zlepšuje spolupráci během zdravotnických výkonů (Johnston a Vogele, 1993; van Vliet et al., 2004). Metaanalytická data rovněž potvrzují pozitivní vztah mezi kvalitou komunikace zdravotníků a mírou adherence pacienta k doporučením (Zolnierek a DiMatteo, 2009). Tyto poznatky lze analogicky vztáhnout i na instrumentální vyšetření polykání. Průběh FEES neovlivňují pouze technické faktory, ale i míra porozumění a spolupráce pacienta.

Zvýšenou pozornost vyžadují zejména starší pacienti a osoby s kognitivním deficitem. Adekvátní edukace je zásadní také u osob s neurologickým onemocněním, u kterých mohou být přítomny kognitivní deficity. Spolupráci může dále ovlivnit snížená zdravotní gramotnost či obavy z vyšetření.

Potřebu přizpůsobit poskytované informace individuálním možnostem pacienta zdůrazňuje **koncept zdravotní gramotnosti** (Berkman et al., 2011; Nutbeam, 2008). Transparentnost, přehlednost informací, adekvátní velikost a kontrast písma, využití vizuální podpory a srozumitelný jazyk představují klíčové aspekty efektivních edukačních materiálů. Adekvátní předprocedurální edukace zahrnuje vysvětlení účelu FEES, popis průběhu vyšetření, informace o možných somatických pocitech (např. tlak, dráždění ke kašli) i významu spolupráce během jednotlivých úkolů. Srozumitelná komunikace přispívá ke snížení úzkosti, zvýšení spolupráce a validitě získaných dat (Guo, 2015; RCSLT, 2020). Strukturované edukační materiály reflektující principy zdravotní gramotnosti mohou navíc podpořit následnou adherenci k doporučenému režimu perorálního příjmu a modifikaci stravovacích strategií na základě výsledků vyšetření.

Zvýšené riziko poruch polykání tedy současně poukazuje na nutnost optimalizovat nejen diagnostické, ale i edukační postupy v klinické logopedické praxi. Předkládaný článek proto představuje pilotní proces tvorby a ověřování edukačních a podpůrných materiálů určených dospělým pacientům s dysfagií podstupujícím vyšetření FEES. Uvedené skutečnosti podtrhují význam včasné a přesné diagnostiky poruch polykání. Vzhledem k tomu, že významná část pacientů indikovaných k FEES spadá do starší dospělé populace, je nutné přizpůsobit nejen diagnostické postupy, ale i podpůrné materiály jejich specifickým potřebám. Vzhledem k nutnosti implementace změn v klinické praxi byl zvolen přístup akčního výzkumu.

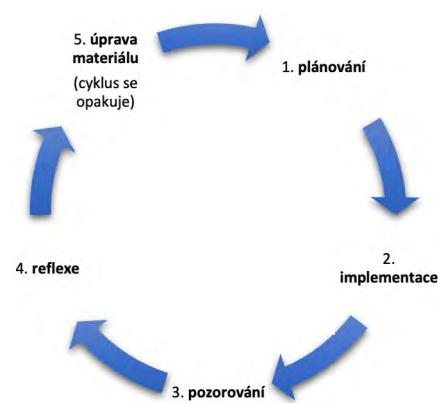
S ohledem na výše uvedené se článek zaměřuje na proces tvorby, ověřování a úprav edukačních a podpůrných materiálů pro dospělé pacienty s dysfagií podstupující FEES. Výzkumné šetření realizované formou akčního výzkumu v prostředí klinickologopedické praxe umožnilo opakované testování a adaptaci materiálů na základě zpětné vazby zdravotnického personálu i pacientů.

Metodika: design studie a ukotvení projektu

Akční výzkum jako metodologický rámec

Akční výzkum jako metodologický rámec klinické inovace je v klinických oborech využíván jako postup umožňující propojit reflexi praxe s tvorbou intervenčních opatření. Předkládaný text vychází z diplomové práce autorky realizované na Masarykově univerzitě v roce 2025 (Firešová, 2025) a představuje její metodologicky přepracovanou a tematicky zúženou verzi.

Výzkum byl realizován formou reaktivního akčního výzkumu (viz obr. 1 a 2), který umožňuje systematické propojení analýzy praxe, návrhu intervence, její implementace a následné reflexe prostřednictvím cyklického procesu. Tento přístup je charakterizován iterativním (spirálovitým) uspořádáním jednotlivých fází vedoucím k postupné optimalizaci klinické praxe (Janík, 2003; Kemmis et al., 2014; Reason a Bradbury, 2008). V oblasti zdravotnických profesí je akční výzkum považován za vhodný metodologický rámec pro implementaci a evaluaci změn v klinické péči (Meyer, 2000).



Obrázek 1: Cyklus akčního výzkumu (zpracováno autorkami dle modelu Stephena Kemmisa, 2014)

Místo a charakter šetření

Popisovaná studie byla realizována formou reaktivního akčního výzkumu. Ten umožňoval reagovat na konkrétní potřeby praxe systematickou implementací změn přímo v klinickém prostředí prostřednictvím cyklického procesu analýzy, intervence a reflexe a jeho jednotlivé fáze směřovaly k návrhu, implementaci a ověření vytvořených materiálů. Konkrétně bylo šetření realizováno na oddělení klinické logopedie Fakultní nemocnice u sv. Anny v Brně ve spolupráci s pracovištěm otorinolaryngologie, kde je FEES rutinně využíváno v interdisciplinární diagnostice poruch polykání. Realizace šetření probíhala v období od srpna roku 2024 do března 2025.

Na klinickém pracovišti bylo při realizaci FEES opakovaně pozorováno, že nedostatečná informovanost pacientů o průběhu vyšetření, absence strukturovaného sběru údajů před vyšetřením a nejednotnost dokumentace mohou snižovat efektivitu vyšetření. Cílem studie proto bylo v rámci akčního výzkumu navrhnout, implementovat a pilotně ověřit soubor podpůrných materiálů optimalizujících průběh FEES v klinickologopedické praxi. Východiskem pro jejich tvorbu byla identifikace praktických potřeb vznikajících při realizaci FEES, zejména v oblasti edukace pacienta, strukturovaného sběru anamnestických údajů a sjednocení dokumentace vyšetření.

Identifikované organizační a komunikační faktory byly využity jako podklad pro návrh intervenčních materiálů v konkrétním klinickém kontextu. Na základě zpětné vazby zdravotnického personálu i pacientů byla vytvořena adaptovaná verze podpůrného i edukačního materiálu pro pacienty ve starší dospělosti, zohledňující specifické potřeby této cílové skupiny, zejména přehlednost informací, adekvátní velikost

a kontrast písma, využití vizuální podpory a srozumitelný jazyk (Nutbeam, 2008; Smith et al., 2009).

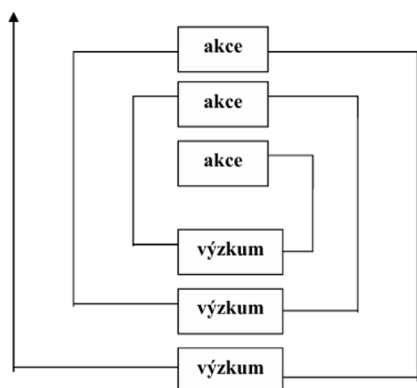
Fáze akčního výzkumu

Diagnostická fáze

Diagnostická fáze akčního výzkumu byla strukturována v návaznosti na model dvoufázového gradujícího cyklu, viz obr. 2 (Janík, 2003), který umožňuje postupné prohlubování porozumění zkoumanému problému a následnou optimalizaci prostřednictvím opakované reflexe a úprav intervence.

V první fázi cyklu (orientačně-diagnostické) bylo provedeno systematické sledování průběhu vyšetření FEES v klinické praxi, které umožnilo identifikovat klíčové problémové oblasti, zejména nedostatečnou edukaci pacientů, absenci strukturovaného sběru dat před vyšetřením a variabilitu v dokumentaci.

Tato vstupní analýza tvořila základ pro návrh intervenčních materiálů a jejich pilotní ověření, čímž se diagnostická fáze překrývá s první, orientační částí cyklu.



Obrázek 2: Akční výzkum – dvoufázový gradující cyklus (Janík, 2003)

Následně byla v rámci druhé fáze cyklu (prohlubující/gradující) realizována zpětná reflexe získaných dat a zkušeností z praxe, na jejímž základě došlo k úpravě a adaptaci materiálů podle potřeb cílové skupiny pacientů ve starší dospělosti i požadavků klinického prostředí.

Do diagnostické fáze bylo zahrnuto osm vyšetření FEES realizovaných u hospitalizovaných dospělých pacientů indikovaných ke klinickologopedickému vyšetření polykání. Do ověřovací fáze byli zařazeni čtyři pacienti (n = 4) a jedna klinická logopedka pracoviště, která se podílela na praktickém využití vytvořených materiálů a poskytla odbornou zpětnou vazbu. Výběr probíhal účelově podle aktuální klinické indikace FEES. Výzkumný soubor tvořili dva muži

a dvě ženy ve věkovém rozmezí 62 až 83 let indikovaní k vyšetření FEES (n = 4 v pilotní fázi ověřování materiálů), s heterogenní etiologií dysfagie (cévní mozková příhoda, neurodegenerativní onemocnění, nádorové onemocnění v oblasti hlavy a krku, refluxní onemocnění jícnu). Na realizaci vyšetření se podílel klinický logoped ve spolupráci s otorinolaryngologem. Heterogenita výzkumného souboru umožnila ověřit srozumitelnost a využitelnost napříč spektrem diagnóz.

Propojení akčního výzkumu s modelem Janíkovy (2003) dvoufázové gradace tak umožnilo nejen identifikaci problémů v diagnostické fázi, ale také postupné zpřesňování a operativní řešení v rámci cyklického výzkumného procesu, který propojuje analýzu praxe, intervenci a reflexi do jednoho kontinuálního vývojového rámce.

Intervenční fáze – postup při cyklickém sběru dat a modifikaci materiálů

Vstupní problémy byly identifikovány přímým nestrukturovaným pozorováním průběhu osmi vyšetření FEES a průběžnou reflexí klinické praxe. Pozorování se zaměřovalo na organizaci anamnestického sběru dat, způsob edukace pacientů před vyšetřením a formu dokumentace vyšetření. Na základě opakovaně se vyskytujících situací byly vymezeny tři oblasti vyžadující intervenci: nejistota pacientů před vyšetřením, nejednotný sběr anamnestických údajů a rozdílná forma záznamu výsledků.

Na základě identifikovaných potřeb byly vytvořeny tři podpůrné materiály: edukační leták pro pacienty, dotazník subjektivních obtíží při polykání a záznamový arch pro klinické logopedy. První verze materiálů byla vytvořena autorkou studie v konzultaci s klinickou logopedkou pracoviště.

Schéma 1 prezentuje konceptuální rámec tvorby podpůrných materiálů. Intervence byla založena na principech strukturace informací, redukce kognitivní náročnosti, vizuální podpory a adaptačního designu pro starší populaci. V těchto principech jsou reflektovány současné poznatky o zdravotní gramotnosti a procesní kvalitě péče a představují teoretické ukotvení intervence nad rámec jejího praktického využití.

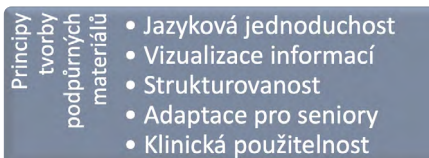


Schéma 1: Principy tvorby podpůrných materiálů (zdroj: Firešová, 2025)

Vytvořený dotazník měl charakter pracovního klinického nástroje určeného ke strukturovanému sběru údajů o subjektivních obtížích souvisejících s polykáním a nebyl konstruován jako standardizovaný diagnostický instrument. Jeho účelem bylo podpořit systematický anamnestický sběr údajů před FEES a sjednotit klinickou orientaci v subjektivně vnímaných obtížích pacienta.

Iterační úpravy intervence (pilotní ověřování a zpětná vazba)

Pilotní ověření první verze materiálů (Tabulka 2) vedlo k několika konkrétním úpravám. V edukačním letáku byly zjednodušeny formulace týkající se průběhu vyšetření a odstraněny méně srozumitelné odborné výrazy. V dotazníku subjektivních obtíží bylo upraveno pořadí otázek tak, aby odpovídalo přirozenému průběhu anamnestického rozhovoru. V záznamovém archu byla zpřesněna struktura jednotlivých položek s cílem zvýšit přehlednost klinické dokumentace. Analýza změn mezi první a finální verzí materiálů ukázala, že nejčastější úpravy směřovaly ke zvýšení srozumitelnosti pro pacienty, zjednodušení klinického použití a větší přehlednosti dokumentace.

| Podpůrné materiály | Verze 1 | Reflexe | Finální úprava |
|--------------------|----------------------|--------------------------------------|-------------------------|
| Informační leták | odbornější formulace | potřeba srozumitelnějšího vysvětlení | jazykové zjednodušení |
| Dotazník | delší struktura | repetitivnost položek | zkrácení a reorganizace |
| Záznamový arch | širší textová pole | nižší přehlednost | strukturování |

Tabulka 1: Přehled úprav materiálů mezi cykly (zdroj: Firešová, 2025)

O pilotním využití materiálů byla získána kvalitativní zpětná vazba od klinické logopedky a pacientů, a to formou bezprostřední reflexe po vyšetření. Reflexe vedla zejména k jazykovému zjednodušení některých formulací v letáku, úpravě pořadí položek v dotazníku a zpřesnění struktury záznamového archu. Na tomto základě vznikla finální verze materiálů.

Ověření přínosu materiálů probíhalo deskriptivním způsobem na základě

pozorování průběhu vyšetření, míry potřeby doplňujícího vysvětlování pacientům a subjektivního hodnocení přehlednosti dokumentace klinickou logopedkou.

Studie nebyla zaměřena na kvantitativní měření efektu intervence. Měla charakter metodického rozvoje klinické praxe bez zásahu do standardního diagnostického postupu. Všichni pacienti byli informováni o využití anonymizovaných údajů pro odborné zpracování. Veškerá data byla

zpracována anonymně, bez identifikovatelných osobních údajů.

Tento přístup je vhodný zejména v situacích, kdy je cílem optimalizace procesních aspektů péče, nikoli testování kauzálních hypotéz. Design studie (viz Tabulka 1) tak umožnil propojit analýzu stávající praxe, návrh intervenčních opatření, jejich pilotní ověření a následnou modifikaci na základě zpětné vazby z klinického provozu.

DIAGNOSTICKÁ FÁZE IDENTIFIKACE PROBLEMATICKÝCH OBLASTÍ

Identifikovány tři klíčové oblasti narušující efektivitu diagnostického procesu:

- › **nedostatečná předchozí informovanost pacientů**
- › **absence strukturovaného nástroje pro sběr údajů o subjektivních obtížích**
- › **nejednotná dokumentace průběhu vyšetření**

Tyto faktory vedly ke zvýšené časové zátěži, opakovanému vysvětlování výkonu, kognitivnímu zatížení vyšetřujícího a omezené systematičnosti záznamů.

INTERVENČNÍ FÁZE TVORBA MATERIÁLŮ

Na základě identifikovaných problémů byly vytvořeny tři podpůrné nástroje:

- › **informační leták pro pacienty**
- › **dotazník subjektivních obtíží při polykání**
- › **strukturovaný záznamový arch pro klinické logopedy**

Materiály byly navrženy s důrazem na:

- › **přehlednost a strukturovanost**
- › **srozumitelný jazyk**
- › **grafickou adaptaci pro starší populaci**
- › **návaznost na klinický workflow**

ITERATIVNÍ ÚPRAVY

Pilotní implementace odhalila nutnost úprav zejména v oblasti:

- › **velikosti a kontrastu písma**
- › **struktury položek dotazníku**
- › **rozšíření hodnotících oblastí v záznamovém archu (např. orální senzitivita)**

Druhý cyklus akčního výzkumu vedl k finální optimalizované verzi materiálů.

Tabulka 2: Extrakt výzkumné části (zdroj: Firešová, 2025)³

Výsledky

Výsledky naznačují, že i relativně jednoduché intervence mohou ovlivnit organizaci diagnostického procesu. Rovněž z nich vyplývá, že strukturování edukace a dokumentace představuje nízkonákladovou, avšak vysoce efektivní intervenci vedoucí ke zvýšení kvality vyšetření FEES v klinické praxi.

Identifikované problémové oblasti, navržené intervence a jejich empiricky pozorované efekty shrnuje schéma 2. Konceptualizuje intervenční proces jako lineární vazbu mezi

problémem, strukturální úpravou a funkčním efektem. Ukazuje, že i relativně nízkonákladové organizační intervence mohou mít disproporčně významný dopad na kvalitu diagnostického procesu.

³ Finální verze letáku je dostupná jako doplňkový materiál online.



Schéma 2: Syntéza výsledků – přehledová schémata empirického výzkumu (zdroj: Firešová, 2025)

Součástí výstupů empirické části šetření byla tvorba strukturovaného dotazníku subjektivních obtíží při polykání (DOSOP), edukačního letáku a záznamového archu. Hodnotící dotazník, edukační leták a záznamový arch byly koncipovány a vytvořeny v rámci diplomové práce ve spolupráci autorky studie a vedoucí diplomové práce. Klinická implementace a odborné konzultace v prostředí FNUSA probíhaly ve spolupráci s Mgr. Čefelínovou, klinickou logopedkou

tohoto pracoviště. Kompletní verze nástrojů jsou dostupné v otevřeném repozitáři; odkaz je uveden v závěru článku.

Výsledky studie naznačují, že kvalita vyšetření FEES není determinována pouze technickým provedením, ale významně také mírou systematickosti preprocedurální přípravy a dokumentace nálezu. Ze schématu 3 lze vypožorovat, že implementace podpůrných materiálů měla víceúrovňový dopad přesahující individuální zkušenost pacienta. Ve schématu 2 je zachycen model

víceúrovňového působení intervence, který překračuje rámec individuálního benefitu a ukazuje systémový charakter optimalizačních opatření. Získaná data ukazují, že standardizace edukace a dokumentace může fungovat jako organizační determinanta procesní kvality instrumentální diagnostiky. Intervence tak neovlivňuje pouze percepci vyšetření pacientem, ale také kognitivní zátěž klinického pracovníka a konzistenci klinických záznamů.



Schéma 3: Úrovně přínosu intervence (zdroj: Firešová, 2025)

Edukační leták (edukace pacienta)

Zjištění týkající se nedostatečné informovanosti pacientů jsou konzistentní s obecnými poznatky o vlivu anxiózy na spolupráci při semiinvasivních výkonech. FEES je sice bezpečná metoda, avšak zavedení flexibilního endoskopu může být pacienty subjektivně vnímáno jako nepříjemné. Již Susan E. Langmore (1988) ve své původní práci upozorňovala na význam adekvátní přípravy pacienta pro minimalizaci obranných reakcí.

Informační leták byl koncipován jako edukační intervence s cílem systematicky zvýšit informovanost pacientů o průběhu FEES v preprocedurální fázi. Obsahově je strukturován tak, aby poskytoval srozumitelné, avšak odborně ukotvené informace o indikacích vyšetření, jeho diagnostickém přínosu, jednotlivých fázích provedení

a doporučení pro období po jeho ukončení. Realizace letáku vycházela především z expertních konzultací s klinickým logopedem a otorinolaryngologem, kteří působí ve výzkumném prostředí, a z odborné literatury (Tedla et al., 2018). Jazyková i grafická úprava reflektuje principy zdravotnické komunikace zaměřené na pacienta, se zvláštním zohledněním osob s potenciálním kognitivním deficitem či sensorickým omezením.

Pilotní ověření letáku v prvním cyklu akčního výzkumu se uskutečnilo v klinickém prostředí na výzkumném souboru čtyř pacientů. Hodnocenými oblastmi byla srozumitelnost obsahu, grafická úprava, relevance informací, časová náročnost a přínos k optimalizaci vyšetření. Kvalitativní zpětná vazba získaná od pacientů i klinického logopeda identifikovala dílčí nedostatky

především v oblasti vizuální ergonomie dokumentu, konkrétně ve velikosti písma, grafickém členění a celkové přehlednosti sdělení. Na základě těchto zjištění byly ve druhém cyklu výzkumu implementovány cílené úpravy vedoucí ke zvýšení čitelnosti a uživatelské přívětivosti materiálu.

Evaluační přínos informčního letáku naznačuje jeho pozitivní efekt zejména ve snížení nejistoty a anxiózy pacientů v souvislosti s vyšetřením. Pacienti přistupovali k vyšetření lépe informovaní a připravení, současně došlo k redukci potřeby opakovaného vysvětlování ze strany zdravotnického personálu během samotného výkonu.

Standardizovaná edukace před výkonem může zlepšit kooperaci, snížit svalové napětí a umožnit získání reprezentativnějších dat o polykacím aktu. Tento aspekt je

rovněž v souladu s doporučeními American Speech-Language-Hearing Association (2023), která zdůrazňují nutnost informovaného a strukturovaného přístupu k pacientovi v rámci hodnocení dysfagie.

DOSOP a strukturovaný sběr anamnézy

Nejednotnost anamnestického rozhovoru může vést k selektivnímu zaměření vyšetření a potenciálnímu opomenutí klinicky relevantních informací. Současná literatura zdůrazňuje význam kombinace instrumentálního vyšetření a detailní klinické anamnézy pro komplexní interpretaci nálezu (Murray et al., 2016).

DOSOP byl navržen jako strukturovaný nástroj pro systematický sběr anamnestických údajů zaměřený na subjektivně vnímané symptomy dysfagie. Jeho cílem je získat informace o charakteru obtíží, jejich frekvenci a kontextu výskytu ještě před zahájením FEES. Na základě přímého pozorování FEES a komparativní analýzy standardizovaných nástrojů DYMUS (Dysphagia in Multiple Sclerosis) a EAT-10 (Eating Assessment Tool) byl dotazník koncipován tak, aby zahrnul klíčové symptomy dysfagie, tzn. repetitivní polykání, známky aspirace, odynofagii, kompenzační mechanismy, drooling, psychosociální dopady obtíží a narušení orální fáze polykání. Odpovědi dotazníku jsou koncipovány dichotomicky („ANO/NE“).

Pilotní ověření dotazníku se uskutečnilo v klinickém prostředí na výzkumném souboru čtyř pacientů indikovaných k FEES. Hodnocenými oblastmi u dotazníku byly srozumitelnost otázek, přehlednost a orientace, relevance otázek, časová náročnost a přínos k optimalizaci vyšetření.

Mezi dílčí nedostatky dotazníku patřila především malá velikost písma, obtížná srozumitelnost otázek a grafická úprava dotazníku. V druhém cyklu akčního výzkumu byla provedena úprava rozložení položek, použito větší písmo a zpřehledněna struktura dotazníku. Tyto změny vedly ke zlepšení orientace pacienta a samostatnému vyplnění dotazníku.

Strukturovaný nástroj vytvořený v rámci studie přispěl ke konzistentnějšímu zaměření vyšetření a ke snížení kognitivní zátěže vyšetřujícího. Standardizace vstupních údajů rovněž podporuje mezioborovou komunikaci, která je v managementu dysfagie zásadní.

Záznamový arch

Záznamový arch byl koncipován jako strukturovaný klinický nástroj určený

k systematizaci dokumentace vyšetření FEES a ke snížení variability v zápisu klinických nálezů. Jeho obsah byl navržen tak, aby reflektoval potřeby klinické praxe a zároveň podporoval přehlednost a standardizaci záznamu. Byl vytvořen ve spolupráci s klinickým logopedem působícím na výzkumném pracovišti a na základě vstupních dat výzkumu.

Hodnocenými oblastmi záznamového archu byly srozumitelnost, struktura, logické uspořádání a přínos k optimalizaci vyšetření.

V průběhu prvního cyklu akčního výzkumu byla identifikována potřeba doplnit oblast hodnocení orální senzitivity, která nebyla v původní verzi archu dostatečně zastoupena. Záznamový arch byl v druhém cyklu obsahově rozšířen a upraven, aby splňoval potřeby klinického pracoviště. Arch obsahuje třináct klíčových oblastí, které jsou logicky uspořádány podle postupu klinického logopeda při vyšetření:

- › diagnóza
- › anamnéza pacienta
- › řeč a artikulace
- › respirace
- › hlas a fonace
- › rty
- › rozsah pohybu čelisti
- › hybnost a síla jazyka
- › dentice
- › orální senzitivita
- › dáivý reflex
- › měkké patro
- › záznam reziduí během FEES.

Implementace strukturovaného záznamového archu vedla ke zvýšení přehlednosti dokumentace a systematickému zápisu dat již v průběhu vyšetření a podpořila jednotnost vyhodnocování vyšetření FEES. Materiál se osvědčil jako praktický nástroj pro systematickou práci klinického logopeda.

Diskuse

Variabilita dokumentace vyšetření FEES je v literatuře opakovaně diskutována. Konsenzuální doporučení pro neurologické indikace (Dziewas et al., 2021) zdůrazňují potřebu strukturovaného záznamu zahrnujícího penetraci/aspiraci, rezidua a účinnost kompenzačních strategií. Na tuto problematiku navazují i novější práce zaměřené na standardizaci reportingu FEES, které upozorňují na nutnost integrovaného hodnocení nálezu v kontextu klinického rozhodování (Dziewas et al., 2024; Burdick et al., 2024). Použití škály penetrace–aspirace (Rosenbek et al., 1996) představuje důležitý krok ke kvantifikaci

nálezu, avšak bez propojení s dalšími parametry může dokumentace zůstat fragmentovaná. Navržený záznamový arch v této studii integroval klíčové hodnotící prvky do jednoho přehledného formátu, což přispělo k lepšímu uspořádání dokumentace a usnadnilo longitudinální sledování pacientů.

Pilotní zkušenosti dále naznačují, že srozumitelná edukace pacienta může významně ovlivnit jeho spolupráci během FEES. Tento poznatek je v souladu se studii zaměřenými na předprocedurální edukaci, které prokazují její vliv na snížení úzkosti a zlepšení spolupráce pacientů během zdravotnických výkonů (Guo, 2015; van Vliet et al., 2004). Současné výzkumy zároveň zdůrazňují význam odpovídající komunikace, srozumitelné pro pacienta, jako součásti kvality zdravotní péče a vyzdvihují její přímý vztah k adherenci a klinickým výsledkům (Street et al., 2009; Doyle et al., 2013). Tyto poznatky podporují interpretaci, že strukturovaná edukace před FEES může mít nejen organizační, ale i klinicky relevantní dopady, zejména ve vztahu ke kvalitě získaných diagnostických dat.

Implementace akčního výzkumu se ukázala jako vhodný rámec pro zavádění změn v klinické praxi, zejména díky možnosti průběžné reflexe a úprav navržených nástrojů. Praktický přínos spočíval především ve zvýšení srozumitelnosti vyšetření pro pacienty a ve větší jednotnosti pracovního postupu klinických logopedů. Podobný přístup je v literatuře popisován jako efektivní nástroj pro implementaci organizačních změn ve zdravotnictví (Meyer, 2000; Reason a Bradbury, 2008). Také recentní práce v oblasti implementační vědy potvrzují význam iterativních a kontextově senzitivních přístupů při zavádění změn v klinickém prostředí (Greenhalgh et al., 2017). Výsledky studie naznačují, že i relativně jednoduché podpůrné materiály mohou přispět k větší strukturovanosti FEES, zejména v oblasti edukace pacienta, sběru anamnestických údajů a dokumentace výsledků. Tento závěr je v souladu s širšími poznatky o vlivu standardizace procesů na kvalitu a bezpečnost zdravotní péče (Batalden a Davidoff, 2007). Standardizace uvedených kroků může současně podpořit konzistenci klinického rozhodování a snížit kognitivní zátěž zdravotnického personálu.

Limity studie

Hlavní limity studie představuje malý počet zapojených pacientů, realizace na jednom klinickém pracovišti a absence

kvantitativního hodnocení efektu intervence (např. časová úspora nebo změna úrovně úzkosti pacientů).

Výsledky proto nelze zobecnit, ale je vhodné je interpretovat jako pilotní vzhled do problematiky.

Dalším omezením je skutečnost, že navržené materiály nepředstavují standardizovaný diagnostický nástroj, ale praktickou organizační podporu klinického procesu.

Závěr a implikace pro praxi

Pilotní akční výzkum naznačil, že cílená organizační opatření mohou v klinicko-logopedické praxi vést k větší přehlednosti vyšetření FEES, sjednocení dokumentace

a srozumitelnosti přípravy pacienta. Na základě identifikovaných organizačních a komunikačních potřeb byly vytvořeny tři podpurné materiály využitelné při edukaci pacienta, strukturovaném anamnestickém rozhovoru a dokumentaci vyšetření. Optimalizace FEES by měla být chápána jako komplexní proces zahrnující nejen technické zvládnutí instrumentální diagnostiky, ale také systematizaci edukace pacienta, strukturovaný sběr anamnézy a standardizovaný dokumentační postup.

Implementace jednoduchých organizačních opatření se v rámci pilotního ověření ukázala jako potenciálně přínosná pro zvýšení přehlednosti vyšetření, podporu

mezioborové komunikace a bezpečnější klinické rozhodování. Přestože byla tvorba materiálů inspirována potřebami hospitalizovaných starších dospělých pacientů, jejich využití se jeví jako potenciálně širší, vhodné i u dalších skupin pacientů s dysfagií vyžadujících zvýšenou podporu při orientaci v diagnostickém procesu.

Vzhledem k omezenému rozsahu souboru a designu studie je však nutné interpretovat získaná zjištění jako pilotní sondu do problematiky, která vyžaduje další ověření na větším souboru pacientů a v různých klinických prostředích.

Dostupnost vytvořených nástrojů

Kompletní verze nástrojů jsou dostupné v otevřeném repozitáři.

Edukační leták: <https://doi.org/10.5281/zenodo.18751226> (Firešová et al., 2026a)

Záznamový arch: <https://doi.org/10.5281/zenodo.18751359> (Firešová et al., 2026b)

DOSOP: <https://doi.org/10.5281/zenodo.18755297> (Firešová et al., 2026c)

Literatura

AMERICAN SPEECH-LANGUAGE-HEARING ASSOCIATION, 2023. *Adult dysphagia: assessment*. Dostupné z: <https://www.asha.org/practice-portal/clinical-topics/adult-dysphagia/>. [citováno 2026-02-17].

BARGAL, D., 2008. *Action research: A paradigm for achieving social change*. Online. Small Group Research, vol. 39, no. 1, s. 17-27. DOI: 10.1177/1046496407313407. Dostupné z: [Action Research: A Paradigm for Achieving Social Change | Request PDF](#).

BATALDEN, P. B. a DAVIDOFF, F., 2007. *What is "quality improvement" and how can it transform healthcare?* Online. Quality and Safety in Health Care, vol. 16, no. 1, s. 2-3. DOI: 10.1136/qshc.2006.022046. Dostupné z: <https://qualitysafety.bmj.com/content/16/1/2>.

BERKMAN, N. D., SHERIDAN, S. L., DONAHUE, K. E., HALPERN, D. J. a CROTTY, K., 2011. *Low health literacy and health outcomes: An updated systematic review*. Online. Annals of Internal Medicine, vol. 155, no. 2, s. 97-107. DOI: 10.7326/0003-4819-155-2-201107190-00005. Dostupné z: [\(PDF\) Low Health Literacy and Health Outcomes: An Updated Systematic Review](#).

BURDICK, R. J., DALLAL-YORK, J. a SHAPIRA-GALITZ, Y., 2024. *Flexible endoscopic evaluation of swallowing: A proposed checklist*. Online. American Journal of Speech-Language Pathology. Advance online publication. DOI: 10.1044/2023_AJSLP-22-00182. Dostupné z: [Flexible Endoscopic Evaluation of Swallowing: A Proposed Checklist | Request PDF](#) https://pubs.asha.org/doi/10.1044/2023_AJSLP-22-00182.

CLAVÉ, P. a SHAKER, R., 2015. *Dysphagia: Current reality and scope of the problem*. Online. Nature Reviews Gastroenterology & Hepatology, vol. 12, no. 5, s. 259-270. DOI: 10.1038/nrgastro.2015.49. Dostupné z: https://www.researchgate.net/publication/274643326_Dysphagia_Current_reality_and_scope_of_the_problem.

ČERNÝ, M., ZEINEROVÁ, L., ŠATANKOVÁ, J. a STRÁNSKÁ, D., 2020. *Flexibilní endoskopické vyšetření polykání (FEES)*. Online. Česká společnost otorinolaryngologie a chirurgie hlavy a krku. Dostupné z: <https://www otorinolaryngologie.cz/content/uploads/2020/02/ppp-fees.pdf>. [citováno 2026-02-17].

DOYLE, C., LENNOX, L. a BELL, D., 2013. *A systematic review of evidence on the links between patient experience and clinical safety and effectiveness*. Online. BMJ Open, vol. 3, no. 1, s. e001570. DOI: 10.1136/bmjopen-2012-001570 Dostupné z: [\(PDF\) A systematic review of evidence on the links between patient experience and clinical safety and effectiveness](#).

DZIEWAS, R., GLAHN, J., HELFER, C., ICKENSTEIN, G., KELLER, J., LEDL, C., LINDNER-PFLEGHAR, B., NABAVI, D. G., PROSIEGEL, M., RIECKER, A., LAPA, S., STANSCHUS, S., WARNECKE, T. a BUSSE, O., 2016. *Flexible endoscopic evaluation of swallowing for neurogenic dysphagia: training curriculum of the German Society of Neurology and the German Stroke Society*. Online. BMC Medical Education, vol. 16, no. 70. DOI: 10.1186/s12909-016-0587-3. Dostupné z: [Flexible endoscopic evaluation of swallowing \(FEES\) for neurogenic dysphagia: training curriculum of the German Society of Neurology and the German stroke society - PMC](#).

- DZIEWAS, R., ALLESCHER, H.-D., AROYO, I., BARTOLOME, G., BEILENHOF, U., BOHLENDER, J., BREITBACH-SNOWDON, H., FHEODOROFF, K., GLAHN, J., HEPPNER, H.-J., HÖRMANN, J., LEDL, Ch., LÜCKING, Ch., POKIESER, P., SCHEFOLD, J. C., SCHRÖTER-MORASCH, H., SCHWEIKERT, K., SPARING, R., TRAPL-GRUNDSCHÖBER, M., WALLESCHE, C., WARNECKE, T., WERNER, C. J., WESSLING, K., WIRTH, R. a PFLUG, Ch., 2021. *Diagnosis and treatment of neurogenic dysphagia – S1 guideline of the German Society of Neurology*. Online. *Neurological Research and Practice*, vol. 3, no. 23. DOI: 10.1186/s42466-021-00122-3. Dostupné z: [Diagnosis and treatment of neurogenic dysphagia – S1 guideline of the German Society of Neurology - PMC](#).
- DZIEWAS, R., WARNECKE, T., LABEIT, B., CLAUS, I., MUHLE, P., OELENBERG, S., AHRING, S., WÜLLER, Ch., JUNG, A., ITTER, J. VON a SUNTRUP-KRUEGER, S., 2024. *Systematic approach to contextualize findings of flexible endoscopic evaluation of swallowing in neurogenic dysphagia – Towards an integrated FEES report*. Online. *Neurological Research and Practice*, vol. 6, no. 1, s. 26. DOI: 10.1186/s42466-024-00321-8. Dostupné z: https://www.researchgate.net/publication/380459924_Systematic_approach_to_contextualize_findings_of_flexible_endoscopic_evaluation_of_swallowing_in_neurogenic_dysphagia_towards_an_integrated_FEES_report.
- FIREŠOVÁ, T., VČELÍKOVÁ (GIRGLOVÁ), V. a ČEFELÍNOVÁ, J., 2026a. *Edukační leták pro pacienty podstupující FEES*. Online. Zenodo. DOI: 10.5281/zenodo.18751226. Dostupné z: <https://zenodo.org/records/18751226>.
- FIREŠOVÁ, T., VČELÍKOVÁ, V. a ČEFELÍNOVÁ, J., 2026b. *Záznamový arch k FEES vyšetření*. In: *Edukační leták pro pacienty podstupující FEES*. Online. Zenodo. DOI: 10.5281/zenodo.18751359. Dostupné z: <https://zenodo.org/records/18751359>.
- FIREŠOVÁ, T., VČELÍKOVÁ, V. a ČEFELÍNOVÁ, J., 2026c. *DOSOP – dotazník subjektivních obtíží při polykání*. In: *Edukační leták pro pacienty podstupující FEES*. Online. Zenodo. DOI: 10.5281/zenodo.18755297. Dostupné z: <https://zenodo.org/records/18755297>.
- FIREŠOVÁ, T., 2025. *Optimalizace flexibilního endoskopického vyšetření polykání*. Diplomová práce. Brno: Masarykova univerzita, Pedagogická fakulta. Vedoucí práce Veronika Včelíková. Dostupné z: <https://is.muni.cz/th/lxx6t/>.
- GOH, L. H., 2012. *A practical guide in writing your action research*. Selangor: Multimedia Publications Sdn Bhd. ISBN 978-967-374-244-8.
- GREENHALGH, T. a PAPOUTSI, C., 2017. *Studying complexity in health services research: desperately seeking an overdue paradigm shift*. Online. *BMC Medicine*, vol. 16, no. 1. DOI: 10.1186/s12916-018-1089-4. Dostupné z: [\(PDF\) Studying complexity in health services research: Desperately seeking an overdue paradigm shift](#).
- GROHER, M. E. a CRARY, M. A., 2016. *Dysphagia: Clinical management in adults and children*. 2. vyd. Amsterdam: Elsevier. ISBN 978-0323636483.
- GUO, P., 2015. *Preoperative Education Interventions to Reduce Anxiety and Improve Recovery among Cardiac Surgery Patients: A Review of Randomised Controlled Trials*. Online. *Journal of Clinical Nursing*, vol. 24, s. 34-46. DOI: 10.1111/jocn.12618. Dostupné z: [Preoperative education interventions to reduce anxiety and improve recovery among cardiac surgery patients: a review of randomised controlled trials](#). | Semantic Scholar.
- JANÍK, T., 2003. *Akční výzkum pro učitele: příručka pro teorii a praxi*. Brno: Masarykova univerzita. Dostupné z: https://is.muni.cz/el/1441/jaro2006/ZS1BP_ZPM/um/um/TJ_akcni_vyzkum.pdf. [citovano 2026-02-17].
- JOHNSTON, M. a VOGELE, C., 1993. *Benefits of psychological preparation for surgery: A meta-analysis*. Online. *Annals of Behavioral Medicine*, vol. 15, no. 4, s. 245-256. DOI: 10.1093/abm/15.4.245. Dostupné z: [\(PDF\) Benefits of Psychological Preparation for Surgery: a Meta-Analysis](#).
- KEMMIS, S., MCTAGGART, R. a NIXON, R., 2014. *The action research planner: Doing critical participatory action research*. 2. vyd. Springer. DOI: 10.1007/978-981-4560-67-2. Dostupné z: <https://link.springer.com/book/10.1007/978-981-4560-67-2>.
- LANGMORE, S. E., SCHATZ, K. a OLSON, N., 1988. *Fiberoptic endoscopic examination of swallowing safety: A new procedure*. Online. *Dysphagia*, vol. 2, no. 4, s. 216-219. DOI: 10.1007/BF02414429. Dostupné z: [Fiberoptic endoscopic examination of swallowing safety: A new procedure](#).
- LOGEMANN, J. A., 1998. *Evaluation and treatment of swallowing disorders*. 2. vyd. Texas: Pro-Ed. ISBN 978-0890797280.
- MEYER, J., 2000. *Using qualitative methods in health related action research*. Online. *BMJ*, vol. 320, no. 7228, s. 178-181. DOI: 10.1136/bmj.320.7228.178. Dostupné z: [Using qualitative methods in health related action research - PMC](#).
- MURRAY, J., LANGMORE, S. E., GINSBERG, S. a DOSTIE, A., 1996. *The significance of accumulated oropharyngeal secretions and swallowing frequency in predicting aspiration*. Online. *Dysphagia*, vol. 11, no. 2, s. 99-103. DOI: 10.1007/BF00417898. Dostupné z: [\(PDF\) The significance of accumulated oropharyngeal secretions and swallowing frequency in predicting aspiration](#).
- NEZVALOVÁ, D., 2003. *Akční výzkum ve škole*. Online. *Pedagogika*, vol. 53, no. 3, s. 300-308. ISSN: 2336-2189. Dostupné z: [Akční výzkum ve škole Action Research in School | Časopis Pedagogika ISSN 0031-3815 \(Print\), ISSN 2336-2189 \(Online\)](#).
- NUTBEAM, D., 2008. *The evolving concept of health literacy*. Online. *Social Science & Medicine*, vol. 67, no. 12, s. 2072-2078. DOI: 10.1016/j.socscimed.2008.09.050. Dostupné z [\(PDF\) The Evolving Concept of Health Literacy](#).
- OCHRANA, F., 2019. *Metodologie, metody a metodika vědeckého výzkumu*. Praha: Karolinum. ISBN 978-80-246-4204-8.
- PIZZORNI, N., ROCCA, S., EPLITE, A., MONTICELLI, M., RAMA, S., SCARPONI, L. a SCHINDLER, A., 2024. *Fiberoptic endoscopic*

evaluation of swallowing (FEES) in pediatrics: A systematic review. Online. International Journal of Pediatric Otorhinolaryngology, vol. 181, s. 111983. DOI: 10.1016/j.ijporl.2024.111983. Dostupné z: https://www.researchgate.net/publication/380708681_FIBEROPTIC_ENDOSCOPIC_EVALUATION_OF_SWALLOWING_FEES_IN_PEDIATRICS_A_SYSTEMATIC_REVIEW.

REASON, P. a BRADBURY, H., 2008. *The SAGE handbook of action research: participative inquiry and practice*. 2. vyd. Londýn: SAGE Publications Ltd. ISBN 978-1412920292.

ROSENBEK, J. C., ROBBINS, J. A., ROECKER, E. B., COYLE, J. L. a WOOD, J. L., 1996. *A penetration–aspiration scale*. Online. Dysphagia, vol. 11, no. 2, s. 93-98. DOI: 10.1007/BF00417897. Dostupné z: [A penetration-aspiration scale | Dysphagia | Springer Nature Link](#).

ROYAL COLLEGE OF SPEECH AND LANGUAGE THERAPISTS, 2020. *Flexible endoscopic evaluation of swallowing (FEES): position paper*. Online. Londýn: RCSLT. Dostupné z: https://www.rcslt.org/wp-content/uploads/2020/06/2505_FEES_position_paper_update.pdf. [citováno 2026-02-17].

SMITH, S. K., DIXON, A., TREVENA, L., NUTBEAM, D. a MCCAFFERY, K. J., 2009. *Exploring patient involvement in healthcare decision making across different education and functional health literacy groups*. Online. Social Science & Medicine, 2009, vol. 69, no. 12, s. 1805–1812. DOI: 10.1016/j.socscimed.2009.09.056. Dostupné z: [Exploring patient involvement in healthcare decision making across different education and functional health literacy groups - PubMed](#).

STREET, R. L., Jr., MAKOUL, G., ARORA, N. K. a EPSTEIN, R. M., 2009. *How does communication heal? Pathways linking clinician–patient communication to health outcomes*. Online. Patient Education and Counseling, vol. 74, no. 3, s. 295-301. DOI: 10.1016/j.pec.2008.11.015. Dostupné z: [How does communication heal? Pathways linking clinician–patient communication to health outcomes - ScienceDirect](#).

TEDLA, M., ČERNÝ, M. et al., 2018. *Poruchy polykání*. 2. vyd. Havlíčkův Brod: Tobiáš. ISBN 978-80-7311-188-5.

VAN VLIET, M. J., GRYPDONCK, M. H. F., VAN ZUUREN, F. J., WINNUST, J. A. M. a KRUITWAGEN, C. L. J. J., 2004. *Preparing patients for gastrointestinal endoscopy: the influence of information in medical situations*. Online. Patient Education and Counseling, vol. 52, no. 1, s. 23-30. DOI: 10.1016/S0738-3991(02)00245-8. Dostupné z: [Preparing patients for gastrointestinal endoscopy: the influence of information in medical situations - PubMed](#).

ZOLNIEREK, K. B. H. a DIMATTEO, M. R., 2009. *Physician communication and patient adherence to treatment: A meta-analysis*. Online. Medical Care, vol. 47, no. 8, s. 826-834. DOI: 10.1097/MLR.0b013e31819a5acc. Dostupné z: https://journals.lww.com/lww-medicalcare/abstract/2009/08000/physician_communication_and_patient_adherence_to.2.aspx.