

Rentgenoterapie benigních kožních onemocnění

Jirásková M.¹, Jirásek L.²

¹Kožní klinika I.LF UK a VFN Praha
přednosta prof. MUDr. Jiří Štork, CSc.

²FEL ČVUT Praha
přednosta prof. Ing. Miroslav Husák, CSc.

Souhrn

Rentgenoterapie benigních kožních onemocnění

RTG paprsky stále nacházejí své uplatnění v léčbě nejen maligních, ale i benigních kožních onemocnění. Autoři uvádějí podstatu vzniku a působení rentgenových paprsků se zaměřením na uplatnění povrchově působícího elektromagnetického záření o vlnové délce na pomezí záření ultrafialového a rentgenového, tzv. hraničních paprsků X (Buckyho záření), v dermatologii. Indikace zahrnují zejména chronický ekzém, rezistentní ložiska psoriázy křtice, psoriázu nehtů aj. Zmíněny jsou i hlavní indikace onkologické.

Klíčová slova: RTG záření – RTG terapie – Bucky záření – hraniční RTG záření

Summary

X-Ray Therapy of Benign Skin Diseases

X-rays still play a role in therapy of not only malignant, but also benign skin diseases. The authors summarize principles of generation and action of X-rays, especially, concerning application of superficially acting electromagnetic radiation lying in the spectrum between ultraviolet and X-rays, i.e. "Grenz" or "Bucky" rays, in dermatology. Indications for Grenz ray treatment are, above all, therapy resistant plaques of scalp psoriasis, nail psoriasis, and chronic eczema. Main oncologic indication are mentioned.

Key words: RTG radiation – RTG therapy – Bucky radiation – Grenz rays

ÚVOD

Ač byla radioterapie hodně zastoupena v první polovině dvacátého století i pokud se týká terapie v dermatologii, pokleslo její používání ze dvou důvodů: zaprvé všeobecné vědomí škodlivého pozdního vlivu, které záření může způsobit, včetně možného vyvolání malignity, zadruhé rozvoj chirurgických technik a účinné terapie kortikosteroidy, antibiotiky, které byly účinnou konkurencí ionizujícímu záření u benigních kožních chorob. Tím pochopitelně menší příležitost školení v této profesi vedla k poklesu znalostí o radiační terapii a jejích výhodách. Dermatologové by nicméně měli mít elementární odbornou znalost o léčbě X- paprsky u vybraných benigních a maligních kožních chorob. Jsou to kožní choroby, pro něž ionizující záření zůstává přínosnou terapeutickou alternativou nebo v některých případech terapií volby. Dermatologové, často ve spolupráci s radiačním a klinickým onkologem, mohou pomáhat ve výběru optimálního léčebného režimu

se zařazením radioterapie. Za optimálních podmínek je morbidita záření nízká ve srovnání s morbiditou a sklonem k recidivám onemocnění.

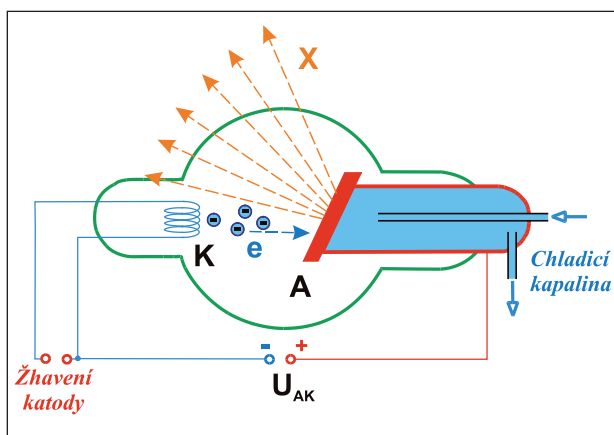
PRINCIP RTG LAMP

RTG lampa (Coolidgeova trubice) (obr.1) se skládá z katody a anody, která je zároveň i tzv. antikatomou. Rozžhavená katoda **K** (většinou z wolframu a případně se speciálním povrchem), vysílá ze svého povrchu elektrony, které jsou urychlovány elektrickým polem o velikostech desítek keV mezi anodou **A** (antikatomou) a katodou **K**. Elektrony **E** dopadají na antikatomu, kde se 99,9 % energie získané urychlením elektronů přemění na teplo a jen 1 % energie je vyzářeno z dopadového bodu na antikatomu všemi směry do polosféry vymezené tvarem antikatomy v podobě Röntgenova záření (paprsky X). RTG záření jsou elektromagnetické vlny o délkách přibližně

mezi 10^{-14} m až $20 \cdot 10^{-9}$ m (hranice nemají úplně přesné ohraničení a překrývají se jak oblasti Röntgenova a γ záření, tak oblasti měkkého ($0,1 \cdot 10^{-9}$ m až $20 \cdot 10^{-9}$ m) a tvrdého (10^{-14} m až $0,1 \cdot 10^{-9}$ m) Röntgenova záření. Intenzita RTG paprsků je tím vyšší, čím větší je proud elektronů, který je možné regulovat např. úrovní žhavení (žhavicí teplota katody).

Čím větší je napětí mezi katodou a anodou, s tím vyšší rychlostí naráží proud elektronů na antikatodu a proniká do hlubších částí elektronového obalu atomu, a tím jsou RTG paprsky kratší vlnové délky. Čím kratší je vlnová délka X-paprsků, tím mají větší energii a hlouběji pronikají do různých hmot (říkáme, že jsou tvrdší). Čím delší je vlnová délka, tím méně energie paprsek nese a proniká do menší hloubky (je měkčí). Pro RTG lampy je třeba napětí od 3 kV do 200 kV (i více), pro dermatologické účely obvykle od 80 kV do 120 kV. Těchto vysokých stejnosměrných napětí se dosahuje za pomoci speciálních vysokonapěťových transformátorů, usměrňovačů a stabilizačních prvků. Dále obsahuje každá moderní RTG lampa ochranné obaly, tubusy a různá zařízení pro intenzivní chlazení.

Pro dermatologické využití byly k dispozici Chaoulova lampa a Buckyho lampa.



Obr. 1 Schéma RTG lampy. A-anoda, K-katoda, U-zdroje pro anodu a katodu.

Chaoulova lampa. Byla kontaktní RTG lampa s napětím 50 kV – 60 kV (při žhavení kolem 4 mA). Na anodovém konci měla kónusy různé délky a tvaru, vymezující 2 mm vzdálenost lampy od kožního povrchu a ozařovaného pole. Ošetřování touto lampou umožňovalo aplikovat vysokou dávku poměrně měkkých paprsků v krátké době, cíleně na tumory, acne sclerotisans nuchae, event. furunkly apod. V současné době již není dermatologicky používána (obr. 2).

Buckyho lampa (Gustav Bucky – německý rentgenolog). Ještě nižší napětí se užívá u Buckyho lampy, která vydává tzv. hraniční paprsky; „hraniční“ proto, že jejich vlnová délka je poměrně velmi dlouhá, na hranici mezi ultrafialovým zářením a X-paprsky. Tyto paprsky by se normálním sklem skoro úplně pohltily. Na místě, kde z lampy



Obr. 2 Ukázka užívání Chaoulovy lampy.



Obr. 3. Buckyho přístroj.

vycházejí, je tzv. Lindermannovo okénko. Je vyrobené z křehkého skla, v němž křemičitany jsou nahrazeny boráty, a sodík, draslík a vápník lithiem a beryliem. I toto sklo pohlcuje ještě asi 50 % vznikajícího záření, jež je délky mezi 1 Å a 3 Å (1 Å = $1 \cdot 10^{-10}$ m = $0,1 \cdot 10^{-9}$ m = 0,1 nm). Paprsky větší vlnové délky se rychleji pohlcují ve vzduchu. Proto se také v praxi přesně měří vzdálenost ohniska od kůže. Paprsky 2 Å se pohlcují v 10 cm vrstvě vzduchu z 20 %, paprsky 3 Å ze 40 %. Absorpce v kůži je ovšem daleko vyšší. Záření 3 Å ztrácí polovinu své intenzity v 0,2 mm, záření 2 Å v 1 mm hloubky kůže. Protože většina paprsků je průměrné délky 2 Å, pohlcuje se většina záření v epidermis a v horním kóriu. Záleží to na tloušťce kůže, lokalizaci a druhu onemocnění. Terapeutické dávky takřka nezasáhnou hlubší kórium a subcutis. Proto se při něm nevyskytují hluboké, bolestivé RTG ulcerace. Z těchto poznatků vychází i terapie tímto zářením v případě odpovídajících diagnóz (obr. 3 a 4).



Obr. 4. Nový přístroj pro terapii Buckyho paprsky.

POUŽITÍ IONIZUJÍCÍHO ZÁŘENÍ V DERMATOLOGII

Podmínky aplikování hraničních paprsků podléhají kontrole SÚJB (Státní ústav pro jadernou bezpečnost) a jsou dané tzv. „atomovým zákonem č.18/1997 Sb“. Pracoviště musí splňovat podmínky rentgenového pracoviště tzv. kategorie B. Vedoucí pracovník musí mít složenou odbornou písemnou a ústní zkoušku u SÚJB, která jej teprve opravňuje k provádění činnosti na takovém pracovišti. Pravidelně musí být školen a SÚJB provádí pravidelné kontroly příslušného pracoviště.

RADIAČNÍ TERAPIE BENIGNÍCH KOŽNÍCH ONEMOCNĚNÍ

Použití ionizujícího záření u benigních kožních chorob významně pokleslo s nastupujícími lepšími celkově i lokálně aplikovanými léčebnými prostředky. U chorob, jako jsou keloidní jizvy, je radiační záření používáno jen výjimečně jako alternativní, ale musí být provedeno okamžitě po chirurgickém zákroku. U některých dermatóz, jako je ekzém, musí být radioterapie aplikována pouze po vyzkoušení všech ostatních terapeutických metod. Zlepšená technologie v dozimetrii X-paprsků a přísné dodržování bezpečnostních pravidel by mělo redukovat kožní a jiné vedlejší účinky na minimum (3).

Pro ozařování benigních kožních onemocnění existují následující používaná pravidla: (3)

- Diagnóza musí být jasně stanovená
- Měla by být dostatečná vyhlídka, že radioterapie povede ke zlepšení
- Všichni pacienti by měli být dotázáni na předcházející ozařování (tento problém vidím do budoucnosti ve vytvoření a zajištění jakéhosi průkazu podobného alergologickému nebo očkovacímu
- Žádná oblast kožního povrchu by neměla být vystavena větší celkové dávce než 12 Gy (Grey) měkkého a nebo povrchově působícího X-záření snad s výjimkou takových míst jako jsou chodidla nebo dlaně, kde se musí počítat s menším dopadem terapie přes hyperkeratotickou kůži při aplikování nižších dávek, nebo celkové dávce 60 Gy hraničními paprsky pro jedno ozářené pole za život
- Určitá lokální léčba by měla být provedena před radioterapií ve snaze zvýšit účinek, např. keratolytika ke snížení hyperkeratózy, nebo naopak by se neměly, vzhledem ke snížení efektu záření, používat např. preparáty se zinkem.

Pokud jde o povrchové působení, zejména omezené na epidermis, je preferována léčba Buckyho paprsky (5 kV až 19 kV). Lindelöf a kolegové prováděli rozsáhlý průzkum terapie s Buckyho zářením a usoudili, že dokonce dávky 100 Gy nejsou spojované se signifikantními vedlejšími účinky (4). Patologie většiny zánětlivých dermatóz je omezena na tloušťku tkáně, která je menší než 11 mm a očekává se, že Bucky terapie bude přínosná, protože 50 % aplikovaných paprsků je absorbováno prvním 0,5 mm kůže. Tato forma záření je velmi vhodná jako šetřící vlasové kořínky, mazové a potní žlázy, stejně jako oči (pod zavřenými víčky) a gonády. I přesto tato místa (oči a gonády) musí být kryta ochrannými, k tomu účelu určenými pomůckami jako jsou olovnaté sklo nebo kryt z gumy s olovem. Terapie hraničními paprsky může být použita v případě psoriázy, lichen simplex chronicus, pruritu ani et vulvae, seboroické dermatitidy, nummulárního ekzému nebo perzistujícího ekzematoidního procesu,

lichen planus verrucosus a benigního familiárního pemfigu (Hailey-Hailey) (1,3).

Léčba psoriázy

Jedním ze široce užívaných léčebných využití X-paprsků je (jako poslední možnost) léčba nepoddajných ložisek psoriázy, zejména tam, kde jde o samostatná a na ostatní léčebné postupy neodpovídající ložiska nebo na místech méně přístupných běžné terapii, jako jsou kštice a ložiska pod nehty. Pokud je správně použita radiační terapie, není spojena s většími vedlejšími účinky. Ukázalo se, že hraniční paprsky jsou, z pochopitelných důvodů, méně účinné u ztlustělých psoriatických nehtů (4) (tab. 1).

Léčba ekzému a dermatitidy

Jsou-li použity povrchově působící X-paprsky, mělo by se jednat ve většině případů o nejméně penetrující hraniční paprsky (5 kV až 19 kV), které jsou na tuto léčbu optimální. Nicméně u některých chronických dlouhotrvajících ekzémů zejména dlaní a chodidel jsou dle řady autorů (4) účinnější více prostupující paprsky, tj. měkké nebo povrchové záření (20 kV – 150 kV). Podle našich zkušeností je třeba taková ložiska důkladně před ozařováním připravit, zbavit je velkých nánosů šupin a před ozařováním bezprostředně nepromazávat. Terapie zářením má příznivou odpověď u hyperkeratóz a chronických lichenifikovaných ekzémů. Týdenní dávky se pohybují v rozsahu od 0,5 Gy do 2 Gy. U atopického ekzému je ionizující záření zřídka vhodné pro jeho vysokou tendenci k recidivám, zatímco lichen simplex chronicus odpovídá rychle na ozařování, protože antipruriginózní efekt záření u této dermatózy je

neobyčejný a výsledky dlouhotrvající. Někdy ale je možné poskytnout terapii u chronicky trvajících obtíží týkajících se konečků prstů s mírně hyperkeratotickým povrchem s ragádami. Současný průzkum naznačuje, že skupina ekzémových onemocnění představuje nejčastější indikaci pro radioterapii benigních ložisek, zejména u starších pacientů, u nichž jsou celkově podávány kortikoidy kontraindikovány, nebo kde je možné kombinovat s lokální terapií kortikosteroidními externy (tab. 1).

Terapeutická schémata jsou různá. Někde provádějí aplikaci záření 1x za 3 týdny, ale jednorázové dávky až ztrojnásobují. Na naší klinice se po řadu let prováděla a osvědčila terapie založená na aplikaci dávek 1x týdně s maximální jednorázovou dávkou na postižené ložisko 2 Gy. Přičemž nikdy neaplikujeme tyto dávky na více než 4–5 ložisek na těle. Nové ozařování v sérii lze aplikovat na stejná místa až po celoročním odkladu a u těžkých, úporných a nevládnutelných ložisek lze ještě jednou s odkladem dalších 3–4 let opakovat znovu. Maximální celoživotní dávka by neměla přesahovat u jednoho ložiska 60 Gy (tab. 2).

Léčba keloidů a hypertrofických jizev

Kromě jejich nevzhledného vzezření keloidy a hypertrofické jizvy mohou být bolestivé, svědit a mohou vykazovat signifikantní morbiditu. Bylo popsáno (3) velké množství léčebných postupů. Použití tlaku kooperativně je významné stejně jako injikování kortikosteroidů. Radiační terapie byla použita úspěšně k léčbě keloidů většinou *do 24 až 72 hodin po chirurgickém zákroku* (3).

Všichni však dobře víme, že v dnešní době při možnos-

Tab. 1. Užívání radioterapeutických dávek podle Pannizzona (5)

Diagnóza	Kilovoltáž (kV)	Frakcionování (Gy)	Celková dávka (Gy)	Interval podávání (dny)
Ec. chronicum	12	6-12x 1	6-12	4-7
Ec.hyperkeratoticum	20	6-12x 0,5	3-6	4-7
Dermatitis seborrhoica	12	6-12x 1	6-12	4-7
Lichen planus	20-50	6-12x 0,5	3-6	4-7
Lichen ruber verrucosus	20-50	4-12x 1	4-12	4-7
Psoriasis vulgaris	12	4-12x 2	8-24	4-7
	20	4-12x 1	4-12	
Pruritus ani et vulvae	12		4-8	4-7

Tab. 2. Dávky Buckyho záření prováděné na Kožní klinice I. LF UK a VFN

Diagnóza	Kilovoltáž (kV)	Frakcionování (Gy)	Celková dávka (Gy)	Interval podávání (dny)
Ec. chronicum.	10-12	8-10x 2	16-20	7
Ec.hyperkeratoticum	10-12	9-11x 2	18-22	7
Dermatitis seborrhoica	10-12	10-12x 1	10-12	7
Lichen simplex chron.	10-12	9-10x 2	18-20	7
Lichen ruber verrucosus	10-12	10-11x 2	20-22	7
Psoriasis vulgaris	10-12	8-10x 2	16-20	7
Keratoma palmare et plantare	10-12	9-11x 2	18-22	7
Defluvium diff.	10-12	10-12x 1	10	7
Pruritus ani et vulvae	10-12	8-10x 1	8-10	7
Dyshidrosis lamellosa	10-12	8-9x 2	16-18	7

ti použití laserů a pro, i když minimální, riziko možnosti vzniku následné radiodermatitidy není tato terapie u keloidních jizev indikována.

Ostatní indikace

Pannizon et al. uvádějí i další indikace pro radioterapii, jako jsou zvláště pruritus ani et vulvae a na jiné terapii vzdorující choroby a potíže jako např. lichen planus verrucosus, zvláště na dolních končetinách (5, 6). U těchto diagnóz shledáváme v řadě případů příznivé ovlivnění a ústup potíží, i když je třeba konstatovat, že terapii musíme někdy opakovat. Dávky udávají tab. 1 a 2.

Podle dostupné literatury (5) lze aplikovat hraniční paprsky i u morbus Hailey-Hailey, což představuje znamenitou alternativu k ostatním terapeutickým postupům. Údajně má tato terapie dlouhotrvající efekt. V ojedinělých případech musí být léčba opakovaná (5). Dávkovací schéma je stejné jako pro ekzém. S touto diagnózou nemáme v naší ambulanci žádné zkušenosti stejně jako s ostatními v literatuře uváděnými.

Bucky lze použít i při terapii difúzního výpadu vlasů, po předchozím vyloučení závažné organické příčiny, která by mohla takový výpad způsobit a měla by se s ohledem na zdraví pacienta řešit (hormonální onemocnění, syfilis apod.). Zde jsme v řadě případů byli alespoň na přechodnou dobu úspěšní.

Radiační terapie u maligních kožních chorob a tumorů

V léčbě některých nádorů ozařování poskytuje podobné výsledky jako chirurgie. Zařazení závisí především na jejich senzitivitě k ionizujícímu záření a dále na jejich lokalizaci a blízkosti tzv. kritických orgánů (spinocelulární ca, bazocelulární ca, kožní lymfomy, mycosis fungoides atd.). Většina kožních karcinomů dostatečně senzitivní k radiaci natolik, aby byla eradikována dávkami, které jsou dobře tolerované okolní normální tkání. Příznivé účinky radioterapie hraničními paprsky jsou uváděny zejména u m. Bowen genitálu, extramamární formy m. Paget, lentigo maligna, superficiálního bazaliomu a spinaliomu (6).

Řešení této terapie je plně v kompetenci radiačních a klinických onkologů. Vědomě zde informujeme jen v rámci komplexnosti článku.

NEPŘÍZNIVÉ ÚČINKY BUCKYHO ZÁŘENÍ

Ve většině případů nejsou patrné žádné důsledky tohoto ozařování. Hlavní nepříznivé účinky terapie hraničními paprsky mohou nastat v podobě přechodného erytému a pigmentace, kvantitativně identické ke změnám u obvyklých X-paprsků.

Erytém

Erytém po hraničních paprscích je relativně asympto-

matický a jeho latence je kratší než u normálního erytému po klasických rentgenových paprscích (Hollander 1968) (3,4). Intenzita této kožně vaskulární reakce je značně různá, nejen pouze mezi různými jedinci, ale také mezi různými částmi těla samotného jedince (Kalz 1959) (4). Není obvykle následován ničím jiným než pigmentací.

Pigmentace

Pigmentace vzniká i u Buckyho záření a různí autoři tuto informaci doplňují tím, že by mělo být nutností správné stínění, aby nedocházelo k ostré hranici mezi ozařovanou a neozařovanou plochou.

Z tohoto důvodu bychom se měli vyhýbat přiléhavému krytí, aby nevznikla ostrá hranice na okraji léčené plochy. Pigmentace takto navozená kolísá podle rasy, věku, a oblasti těla, ale je zřídka permanentní, i když déletrvající (Rowell 1978). Velké dávky mohou zvýšit tvorbu nezvykle vyhlížejících přesunů pigmentu, skvrnitě hyperpigmentace místo jednotných hyperpigmentací (Jungmann 1939; Kalz 1941; Hollander 1968) (4). Zároveň pacientům doporučujeme vyhýbat se přímému vlivu slunečních paprsků, které mohou pigmentaci zvyšovat. Z toho důvodu také provádíme záření v období podzimu až jara. Letní sezóna je pro ozařování Buckyho zářením nevhodná. Lze ji připustit jen na místech slunečnímu záření nevystavovaných.

Epilace

Riziko epilace způsobené Buckyho zářením je u lidí velmi malé, protože podle údajů o penetraci těchto paprsků nepronikají hlouběji tak, aby to stačilo zasáhnout vlasové míšky v dostatečné dávce nutné k vypadávání vlasů. Dřívější badatelé uváděli dočasné epilace experimentálně u zvířat (Kissmeyer 1932; Carrie 1933) (4). Naopak v řadě případů užíváme toto záření ke stabilizaci vlasových folikulů a zmírnění výpadu vlasů.

Radiodermatitida

Atrofie, teleangiektazie a depigmentace kůže jsou uváděny v minulosti (Belle 1936, Sagher 1944, Hollander 1957). V takových případech se ale uvažuje o poškození tkáně vysokými jednotlivými dávkami. Kumulativní efekt při použití malých dávek se jeví pozoruhodně nízký (Kalz 1959) (2,4).

Tvorba karcinomů

V roce 1959 byl popsán první případ spinaliomu po *extrémním předávkování* Buckyho paprsků (Kalz 1959) (3). Potom celkem 10 případů v literatuře, což je uvedeno v tabulce publikace, jejíž rozsah se vymyká možností tohoto článku. První dva hlášené případy byli dermatologové. U obou se vytvořil spinaliom na distálních falangách na ukazováku, způsobený na základě toho, že lékaři nevěnovali dostatek pozornosti při bezpečnosti práce a vystavovali ruce přímému paprsku (Kalz 1959; Sagher 1962) (4). Kancerogenní efekt Buckyho záření byl studován experimentálně na zvířatech, což též uvádí Lindelöv.

Tento výskyt je uváděn v souvislosti se sumováním nadměrných dávek Buckyho záření.

ZÁVĚR

Závěrem lze říci, že Bucky terapie, pokud je řádně prováděná za zmíněných bezpečnostních opatření, je pro pacienty s určitými diagnózami a již vyčerpanými všemi možnostmi terapie výhodným doplněním léčby.

LITERATURA

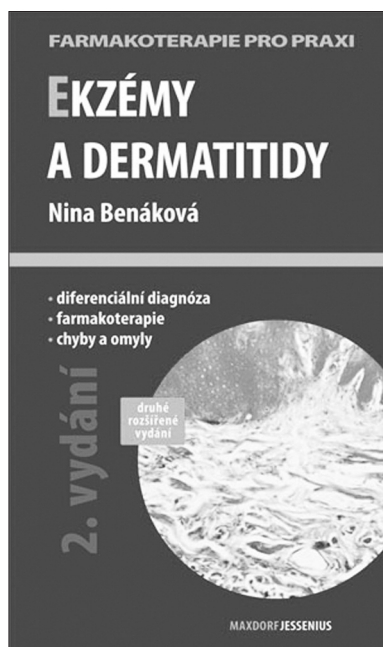
1. FIELLNER, B, LINDELÖF, B. et al. Influence of Grenz rays and psychological factors on experimental pruritus induced by histamine and compound 48/80. *Arch Dermatol Res* 1989, 281, p. 111-115.
2. JIRÁSEK, L, REJSKOVÁ, M. Dlouhodobé sledování osob

s profesionální RTG a RA dermatitidou. *Acta univ. Carolinae – Medica Supplementum* 14/1961, p. 223-228.

3. LINDELÖF, B. Grenz-Ray Therapy. In GOLDSCHMIDT, H. et al. *Modern Dermatologic Radiation Therapy*. Springer-Verlag 1990, p. 155-159.
4. LINDELÖF, B. Grenz Ray Therapy in Dermatology and Experimental, Clinical and Epidemiological Study. Stockholm 1987, 67 p.
5. PANNIZZON, R. Radiotherapy. In WOLF, K. et al. *Fitzpatrick's Dermatology in General Medicine. Seventh edition* Mc Graw Hill Medical, 2008, p. 2279-2284.
6. PANNIZZON, R.G: Grenz rays: an alternative treatment for superficial skin cancers in elderly patients. *Ageing Health*, 2009, 5, p. 495-496.

Došlo do redakce: 30. 8. 2010

MUDr. Milena Jirásková, CSc.
Kožní klinika I. LF UK a VFN
U nemocnice 2
128 08 Praha 2
E-mail: jiraskom@post.cz



EKZÉMY A DERMATITIDY, 2. VYDÁNÍ

Nina Benáková

Maxdorf 2009, 184 str., edice Farmakoterapie pro praxi / Sv. 36

Editor: Jan Hugo

ISBN: 978-80-7345-177-6

Cena: 195 Kč

Formát: 110 x 190 mm, brož.

Anotace:

Ekzémy a dermatitidy patří mezi nejčastější kožní choroby v ordinaci dermatologa, ale i praktického lékaře pro dospělé a děti. Mezi nejznámější, ale také terapeuticky nejnáročnější, patří atopická dermatitida, seboroická dermatitida, mikrobiální ekzém a stasis dermatitida u chronické žilní insuficience. Z pohledu kožních chorob z povolání jsou to především kontaktně alergické či iritativní dermatitidy. V druhém aktualizovaném vydání zaměřeném na praxi jsou uvedeny základní diagnostické a diferenciálně diagnostické algoritmy, rozebrány zásady komplexní léčby a prevence, a podrobněji rozvedeny kapitoly zevní léčby – z kplementárních léčiv především emolienca a balneoterapie, z diferentních léčiv pak pravidla

a režimy léčby kortikosteroidy a lokálními imunomodulátory. V přehledu jsou uvedeny i další, méně obvyklé či výzkumné možnosti léčby.

Objednávky zasílejte e-mailem nebo poštou: Nakladatelské a tiskové středisko ČLS JEP, Sokolská 31, 120 26 Praha 2, fax: 224 266 226, e-mail: nts@cls.cz. Na objednávce laskavě uveďte i jméno časopisu, v němž jste se o knize dozvěděli.